



ГОСУДАРСТВЕННЫЙ СТАНДАРТ  
СОЮЗА ССР

---

**НАКОНЕЧНИКИ И БОЙКИ АЛМАЗНЫЕ  
К ПРИБОРАМ ДЛЯ ИЗМЕРЕНИЯ  
ТВЕРДОСТИ МЕТАЛЛОВ И СПЛАВОВ**

ТЕХНИЧЕСКИЕ УСЛОВИЯ

**ГОСТ 9377—81**

Издание официальное

ГОСУДАРСТВЕННЫЙ КОМИТЕТ СССР ПО СТАНДАРТАМ  
Москва

---

НАКОНЕЧНИКИ И БОЙКИ АЛМАЗНЫЕ К ПРИБОРАМ  
ДЛЯ ИЗМЕРЕНИЯ ТВЕРДОСТИ МЕТАЛЛОВ И СПЛАВОВ

Технические условия

Diamond indenters and hammers for metals and  
alloys hardness testing machines.  
SpecificationsГОСТ  
9377—81\*Взамен  
ГОСТ 9377—74Постановлением Государственного комитета СССР по стандартам от 6 апреля  
1981 г. № 1810 срок введения установленс 01.01.82Проверен в 1986 г. Постановлением Госстандарта от 16.06.86 № 1492  
срок действия продлендо 01.01.92

Несоблюдение стандарта преследуется по закону \*

Настоящий стандарт распространяется на алмазные наконечники к приборам для измерения твердости по методам Роквелла и Виккерса, микротвердости металлов и сплавов, а также алмазные бойки к приборам для измерения твердости по методу Шора.

## 1. ТИПЫ И ОСНОВНЫЕ РАЗМЕРЫ

1.1. Алмазные наконечники должны изготавливаться типов:

НК — с рабочей частью в виде конуса для измерения твердости по методу Роквелла;

НП — с рабочей частью в виде четырехгранной пирамиды для измерения твердости по методу Виккерса;

НПМ — с рабочей частью в виде четырехгранной пирамиды для измерения микротвердости.

1.2. Основные размеры наконечников должны соответствовать указанным на черт. 1—3.

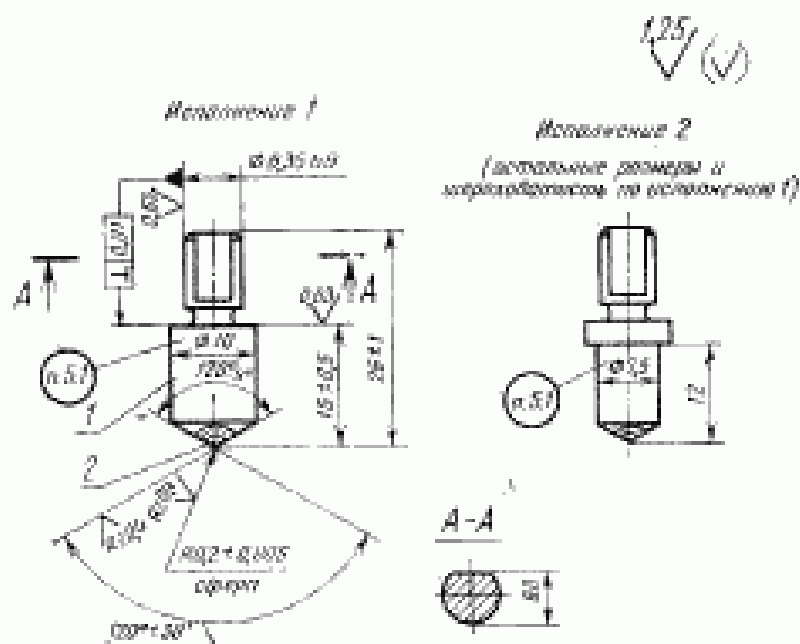
Издание официальное

Перепечатка воспрещена

\* Перепечатание (июль 1987 г.) с Изменением № 1, утвержденным  
в июне 1986 г. (ИУС 9—86).

© Издательство стандартов, 1987

Тип НК



Черт. 1

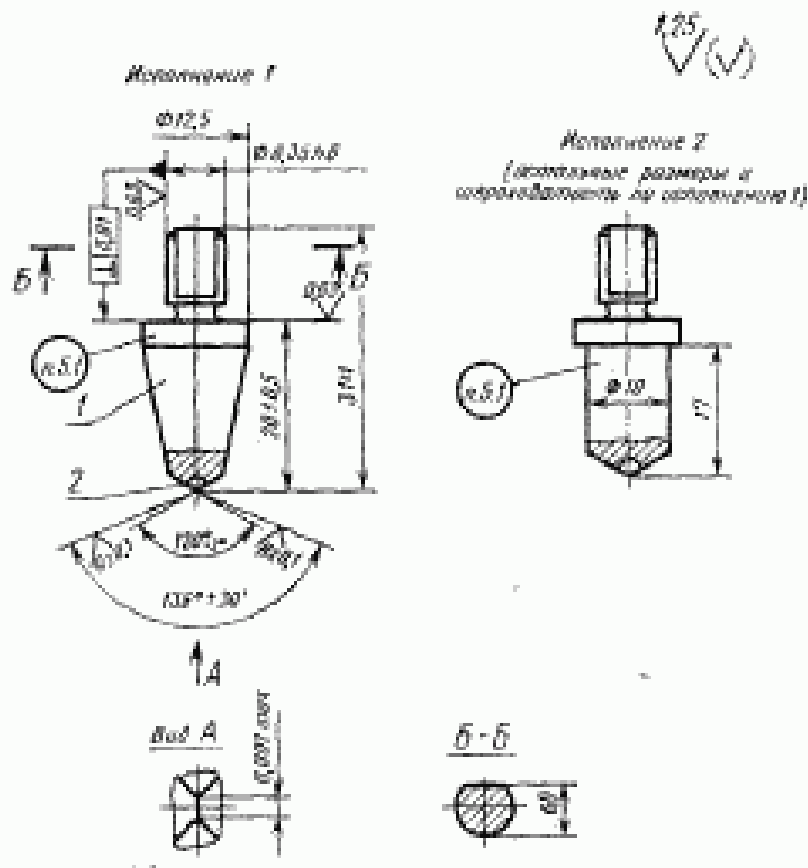
Условное обозначение наконечника типа НК, исполнения 1:

*Наконечник НК 1 ГОСТ 9377—81*

То же, исполнения 2:

*Наконечник НК 2 ГОСТ 9377—81*

## Тип НП



Черт. 2

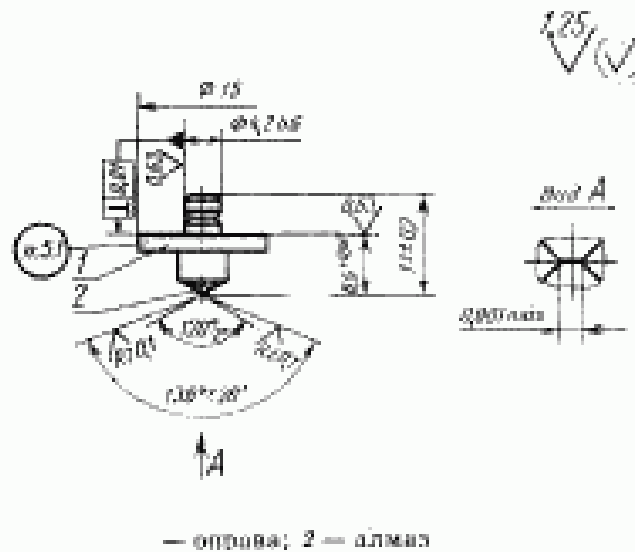
Условное обозначение наконечника типа НП исполнения 1:

*Наконечник НП 1 ГОСТ 9377—81*

То же, исполнения 2:

*Наконечник НП 2 ГОСТ 9377—81*

Тип НПМ



Черт. 3

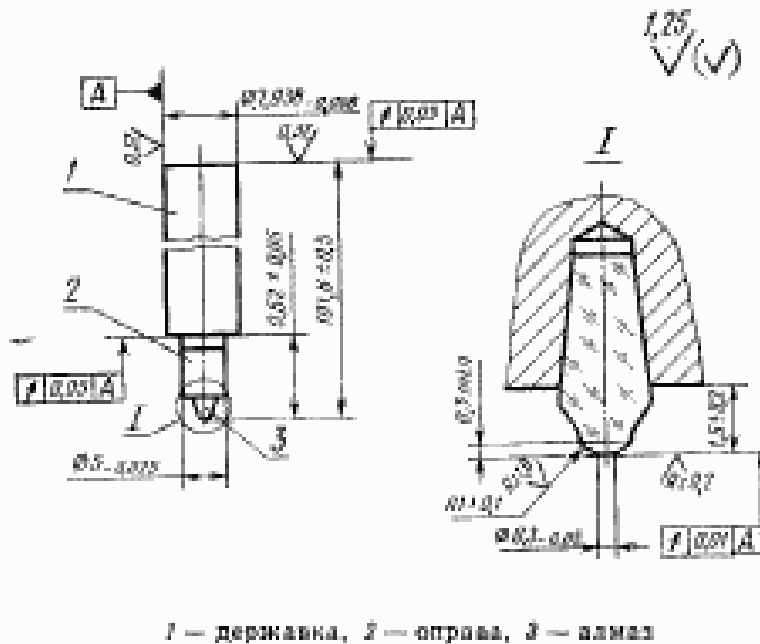
Условное обозначение наконечника типа НПМ:

*Наконечник НПМ ГОСТ 9377—81*

(Измененная редакция, Изм. № 1).

1.3. Алмазные бойки должны изготавливаться с рабочей частью в виде сферы с площадкой.

1.4. Основные размеры бойка должны соответствовать указанным на черт. 4.



Черт. 4

Условное обозначение бойка:

*Боек ГОСТ 9377—81*

## 2. ТЕХНИЧЕСКИЕ ТРЕБОВАНИЯ

2.1. Наконечники и бойки должны быть изготовлены в соответствии с требованиями настоящего стандарта по рабочим чертежам, утвержденным в установленном порядке.

2.2. Для изготовления наконечников типов НК и НП должны применяться алмазы V группы подгруппы а и б, XXIII группы подгруппы а; типа НПМ — V группы подгруппы а, XXIII группы подгруппы б.

Для изготовления бойков должны применять алмазы V группы, подгруппы а, XXIII группы, подгруппы а.

(Измененная редакция, Изм. № 1).

2.3. Разность углов при вершине конуса рабочей части наконечников типа НК, измеренных в двух взаимно перпендикулярных плоскостях, не должна превышать 30'.

Разность между радиусами сферы, измеренными в двух взаимно перпендикулярных плоскостях, не должна превышать, мм:

0,01 — для наконечников типа НК;

0,20 — для бойков.

2.4. Высота рабочей части алмаза наконечников типов НК и НП и бойков должна быть не менее 0,30 мм, наконечников типа НПМ — не менее 0,15 мм.

2.5. На рабочей части наконечников и площадке рабочей части бойков не должно быть рисок, трещин, сколов, выкрашиваний, видимых при увеличении 30×.

2.6. Оправы наконечников должны изготавливаться из стали марки 12ХНЗА по ГОСТ 4543—71 или стали марки 14Х17Н2 по ГОСТ 5632—72.

Допускается применение сталей других марок, механические свойства которых не ниже указанных марок сталей.

2.7. Державка бойка должна изготавливаться из стали марки Х12М по ГОСТ 5950—73, оправка бойка — из стали У7 по ГОСТ 1435—74.

2.8. Алмаз в оправе наконечника должен крепиться пайкой серебряным припоем марки ПСр45 по ГОСТ 19738—74.

Допускается крепление алмаза другими припоями или способами, обеспечивающими работоспособность наконечников.

2.9. Алмаз в оправе бойка должен крепиться механической запрессовкой с последующим обжатием оправы в зоне крепления алмаза.

2.10. Масса бойка должна быть — 36,0<sub>-0,5</sub> г.

2.11. На поверхности оправы и державки не должно быть раковин, трещин, заусенцев, вмятин, царапин, коррозии, видимых невооруженным глазом.

2.12. Смещение рабочей вершины наконечника относительно оси оправы должно быть, мм, не более:

0,03 — для наконечников типов НК и НП;

0,01 — для наконечников типа НПМ.

Смещение центра площадки бойка относительно оси державки должно быть не более половины допуска на радиус сферы рабочей части.

2.13. Неуказанные предельные отклонения размеров:  $h14, \frac{IT14}{2}$ .

(Измененная редакция, Изм. № 1).

2.14. Отклонение оси конуса рабочей части наконечников типа НК относительно оси оправы — не более  $30'$ .

2.15. Углы наклона граней рабочей части к оси оправы должны составлять:

$68^\circ \pm 30'$  — для наконечников типа НП;

$68^\circ \pm 20'$  — для наконечников типа НПМ.

2.16. Для проверки соответствия наконечников и бойков требованиям надежности следует определять:

установленную безотказную наработку ( $T_y$ );

среднюю наработку на отказ ( $T_0$ ).

2.17. Нормы показателей надежности наконечников и бойков должны соответствовать приведенным в табл. 1.

Таблица 1

| Тип наконечника и блок | Тип меры твердости 2-го разряда | Значение твердости в единицах твердости | $T_y$ , уколов |            | $T_0$ , уколов |
|------------------------|---------------------------------|---|----------------|------------|----------------|
|                        |                                 |   | до 01.07.89    | с 01.07.89 |                |
| НК                     | МТР (ГОСТ 9031—75)              | $45 \pm 5$                              | 90000          | 95000      | 135000         |
|                        |                                 | $65 \pm 5$                              | 45000          | 47500      | 67500          |
| НП                     | МТВ (ГОСТ 9031—75)              | $450 \pm 15$                            | 36500          | 40000      | 54750          |
|                        |                                 | $800 \pm 50$                            | 18000          | 20000      | 27000          |
| НПМ                    |                                 | $450 \pm 15$                            | 8000           | 9000       | 10000          |
|                        |                                 | $800 \pm 50$                            | 4250           | 4500       | 6325           |
| Боек                   | МТШ (ГОСТ 8.426—81)             | $95 \pm 7$                              | 820000         | 840000     | 900000         |

2.18. Критерием отказа является несоответствие показаний прибора требованиям, установленным ГОСТ 23677—79 и ГОСТ 24746—81, а также появление на рабочей части наконечников и бойков сколов, выкрашиваний и трещин, видимых при увеличении  $30\times$ .

~~2.14—2.18. (Введены дополнительно, Изм. № 1).~~

## 3. ПРАВИЛА ПРИЕМКИ

3.1. Для проверки соответствия наконечников и бойков требованиям настоящего стандарта проводят приемочный контроль и проверку на соответствие требованиям пп. 2.16—2.18.

(Измененная редакция, Изм. № 1).

3.2. Приемочному контролю на соответствие требованиям пп. 1.2, 1.4, 2.3—2.5, 2.10—2.13 подвергаются все наконечники и бойки.

3.2.1. Контроль шероховатости поверхности рабочей части наконечников и бойков следует проверять выборочно. При этом объем выборки устанавливается в соответствии с табл. 2.

Таблица 2

| Объем партии | Объем выборки | Приемочное число | Браковочное число |
|--------------|---------------|------------------|-------------------|
| 16—25        | 2             | 0                | 1                 |
| 26—50        | 3             | 0                | 2                 |
| 51—90        | 5             | 0                | 2                 |

Партию инструментов считают соответствующей установленным требованиям, если число дефектных единиц в выборке данной партии равно приемочному числу, и не соответствующей, если число дефектных единиц в выборке данной партии равно или больше браковочного числа.

Если число дефектных единиц в выборке данной партии больше приемочного числа, но меньше браковочного числа, то оставшаяся часть партии необходимо подвергнуть сплошному контролю.

Партия должна состоять из инструментов одного типа, одновременно предъявленных к приемке по одному документу.

3.3. Установленную безотказную наработку считают подтвержденной в случае, если для каждого из пяти испытываемых инструментов выполняется требование п. 2.17.

Значение средней наработки на отказ считается подтвержденным в случае, если среднее значение полученных наработок не менее норм, установленных в п. 2.17.

Объем выборки для подтверждения установленной безотказной наработки и средней наработки на отказ — не менее 5 наконечников каждого типа или бойков.

Периодичность проведения испытаний наконечников и бойков на установленную безотказную наработку — не реже двух раз в год, на среднюю наработку на отказ — не реже одного раза в год.

3.3.1. Подтверждение показателей надежности проводится по результатам подконтрольной эксплуатации на предприятии-потре-



бителе в соответствии с методикой, утвержденной в установленном порядке.

3.2.1, 3.3, 3.3.1. (Измененная редакция, Изм. № 1).

3.3.2. (Исключен, Изм. № 1).

#### 4. МЕТОДЫ ИСПЫТАНИЯ

4.1. Методы испытаний наконечников — по ГОСТ 8.044—80.

4.2. Размеры бойков (п. 1.4) следует контролировать универсальными средствами измерения в соответствии с требованиями ГОСТ 8.051—81.

4.2.1. Соответствие бойков требованиям пп. 2.4, 2.5, 2.12, 1.4 (диаметр площадки и радиус сферы) проверяют на инструментальном микроскопе по ГОСТ 8074—82 при увеличении  $30\times$ .

(Измененная редакция, Изм. № 1).

4.3. Шероховатость поверхности рабочей части бойков следует проверять на микроинтерферометре.

4.4. Массу бойка (п. 2.10) следует проверять на лабораторных весах с ценой деления не более 0,01 г.

4.5. Отклонения показаний образцового твердомера Шора с поверяемым бойком от показаний образцового твердомера Шора с образцовым бойком определяют сопоставлением показаний образцового твердомера Шора на одном и том же участке образцовой меры 2-го разряда типа МТШ при установке на твердомер Шора поочередно образцового и поверяемого бойков. Твердомер предварительно юстируют с данными образцовым бойком и получают стабильные показания.

4.5.1. Отпечатки образцового и поверяемого бойков при поверке наносят в непосредственной близости друг от друга, на расстоянии между соседними отпечатками не менее 2 мм.

4.5.2. Отклонения определяют по трем образцовым мерам твердости 2-го разряда типа МТШ со значениями твердости  $(95\pm 7)$  HSD;  $(60\pm 7)$  HSD;  $(30\pm 7)$  HSD, при этом на каждой мере выполняют по семь измерений, из которых учитываются последние пять.

(Измененная редакция, Изм. № 1).

4.5.3. Отклонение среднего из пяти последних значений твердости, полученных поверяемым бойком от среднего, полученного образцовым бойком в пределах выбранного рабочего участка образцовой меры твердости, не должно превышать  $\pm 1,5$  единицы HSD на каждой из трех мер.

#### 5. МАРКИРОВКА, УПАКОВКА, ТРАНСПОРТИРОВАНИЕ И ХРАНЕНИЕ

5.1. На оправе каждого наконечника и бойка должны быть четко нанесены:

товарный знак предприятия-изготовителя;

порядковый номер инструмента по системе нумерации предприятия-изготовителя.

(Измененная редакция, Изм. № 1).

5.2. В паспорте, прилагаемом к каждому наконечнику и бойку, указывают:

- наименование и товарный знак предприятия-изготовителя;
- условное обозначение наконечника или бойка;
- порядковый номер наконечника или бойка по системе нумерации предприятия-изготовителя;
- исходную массу алмаза в каратах;
- дату изготовления;
- штамп технического контроля предприятия-изготовителя.

5.3. Упаковка, транспортирование и хранение наконечников и бойков — по ГОСТ 18088—83.

## 6. ГАРАНТИИ ИЗГОТОВИТЕЛЯ

6.1. Изготовитель должен гарантировать соответствие наконечников и бойков требованиям настоящего стандарта при соблюдении условий эксплуатации, транспортирования и хранения.

6.2. Изготовитель гарантирует работоспособность инструмента между переточками в соответствии с нормами, приведенным в табл. 1.

(Измененная редакция, Изм. № 1).

---

Редактор *В. С. Аверина*  
Технический редактор *Г. А. Теребинкина*  
Корректор *И. Л. Асауленко*

Сдано в наб. 28.07.87 Подп. в печ. 07.09.87 0,75 усл. п. л. 0,75 усл. кр.-отт. 0,45 уч.-изд. л.  
Тир. 4000 Цена 3 коп.

Ордена «Знак Почета» Издательство стандартов, 123840, Москва, ГСП, Новоспасский пер., 3  
Тяж. «Московский печатник», Москва, Лялин пер., 6. Зак. 1017